

Datenblatt 216513

E: 400V/3~/N/PE 50Hz 20,0 kW
PA: Potentialausgleich

Zuleitung: 5G6mm²
Absicherung bauseits: 32A

Elektro-Fritteuse, 2 Becken, 2x12 Liter

Artikel-Nr.: **216513**

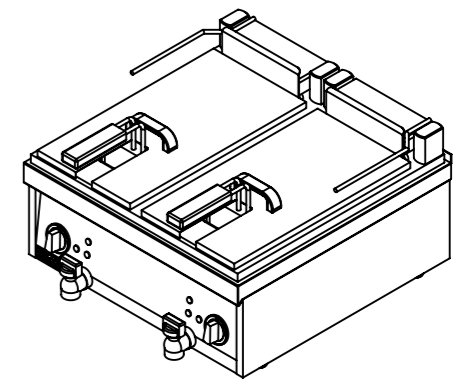
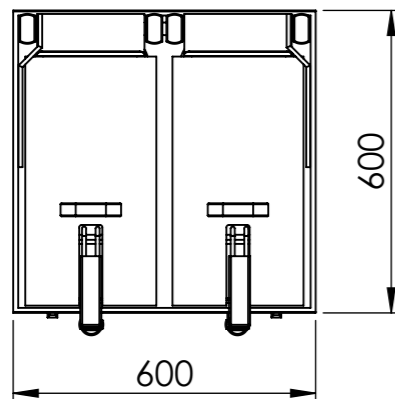
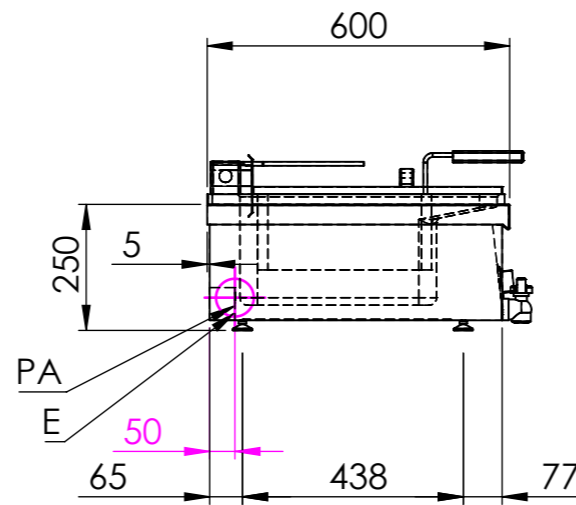
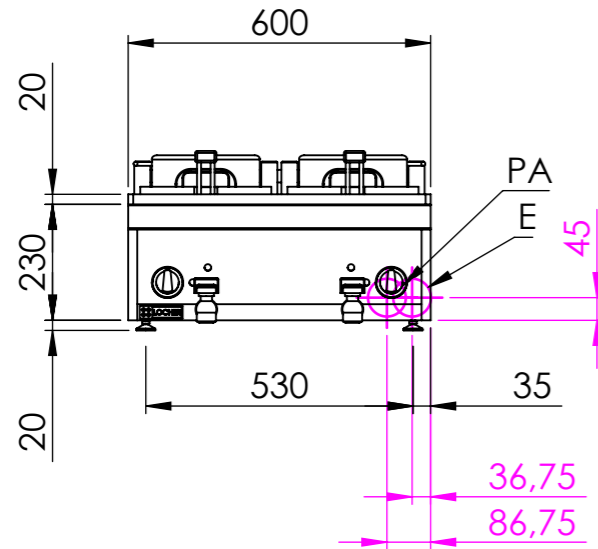
Breite: 600 mm
Tiefe: 600 mm
Höhe: 250 mm (Korpushöhe 230mm)
Material: CNS 18/10

Flächenbündiges Verbindungszugsystem mit Haarfuge.

Fritteusenbecken fugenlos eingeschweißt mit Schwallrand.
Fettablass nach vorn.

Gesamtfüllmenge: 2 x 12 Liter
Nutzfüllmenge: 2 x 8 Liter
Korbgröße: 230 x 280 x 100mm (BxTxH)

Anschlusswert: 20,0 kW / 400 V



Locher Großküchen-
Geräte GmbH
Karlsberger Str. 3
D-87471 Durach
Tel.: +49 (0)831/5238339-0
Fax: +49 (0)831/5238339-15
Email: office@locher.info
Web: www.locher.info



BENENNUNG:
Elektro-Fritteuse 2x12 Liter

ARTIKELNR.:
216513

	NAME	SIGNATUR	DATUM	WERKSTOFF:	ZEICHNUNGSNR.	Zeichnungsindex
GEZEICHNET	Csakvari	CSA	20.04.2022			
GEPRÜFT	Mantel	MM	20.04.2022	HERSTELLER:		
ÄNDERUNG	Beschreibung		DATUM		ZEICHNUNGSNR./ARTIKELNR. HERSTELLER:	
NAME		Status:	Freigegeben	Gewicht:		A3
				Allgemeintoleranz = m	Alle Maße in mm	Kanten gebrochen
					MASSSTAB:1:15	BLATT 1 VON 1