

Datenblatt 228305

E: 400V/3~/N/PE 50Hz 24,0 kW
PA: Potentialausgleich

Zuleitung: 5G6mm²
Absicherung bauseits: 40A

Elektroherd, 6 Kochstellen á 4,0 kW mit elektronischer Topferkennung

Artikel-Nr.: **228305**

Breite: 1200 mm
Tiefe: 850 mm
Höhe: 850-900 mm (Korpushöhe 700mm)
Material: CNS 18/10

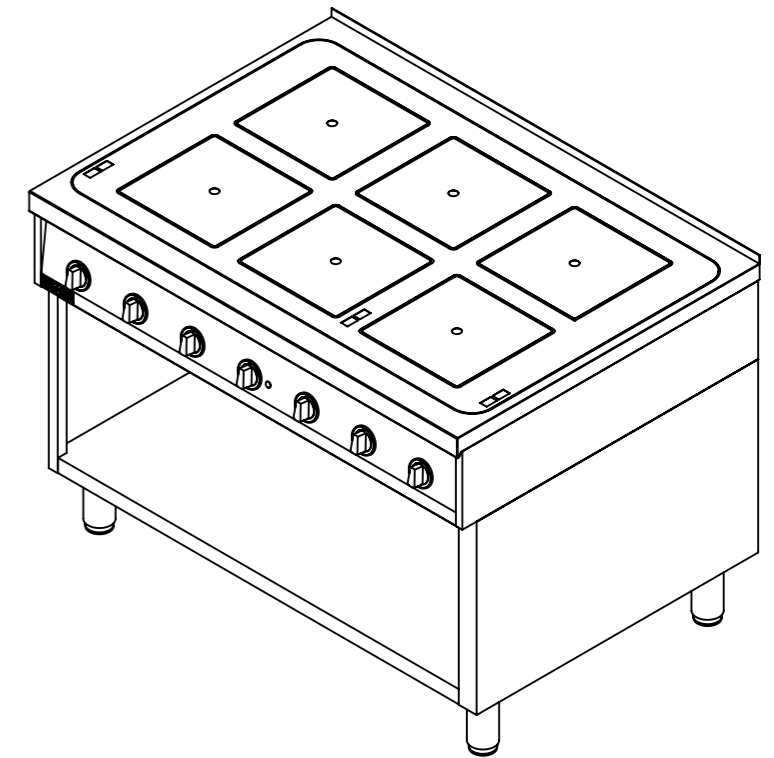
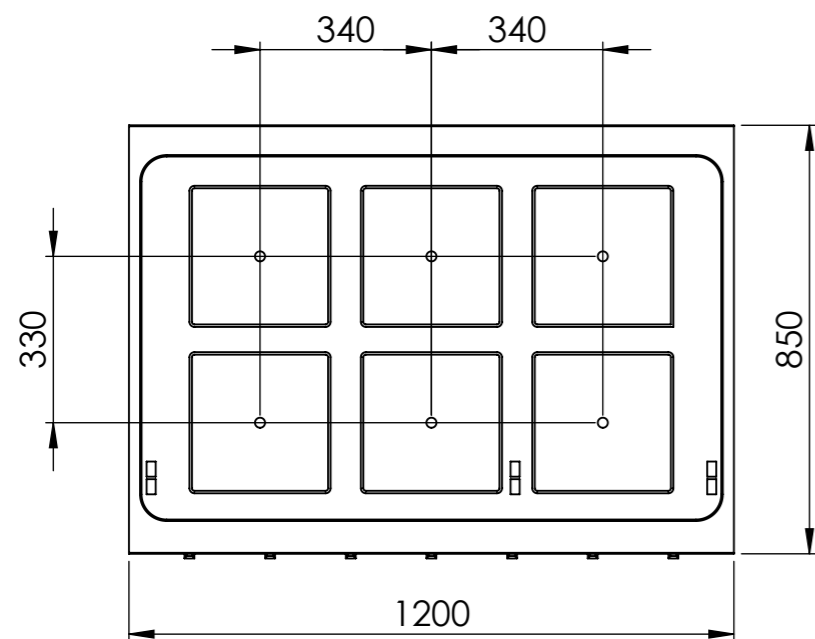
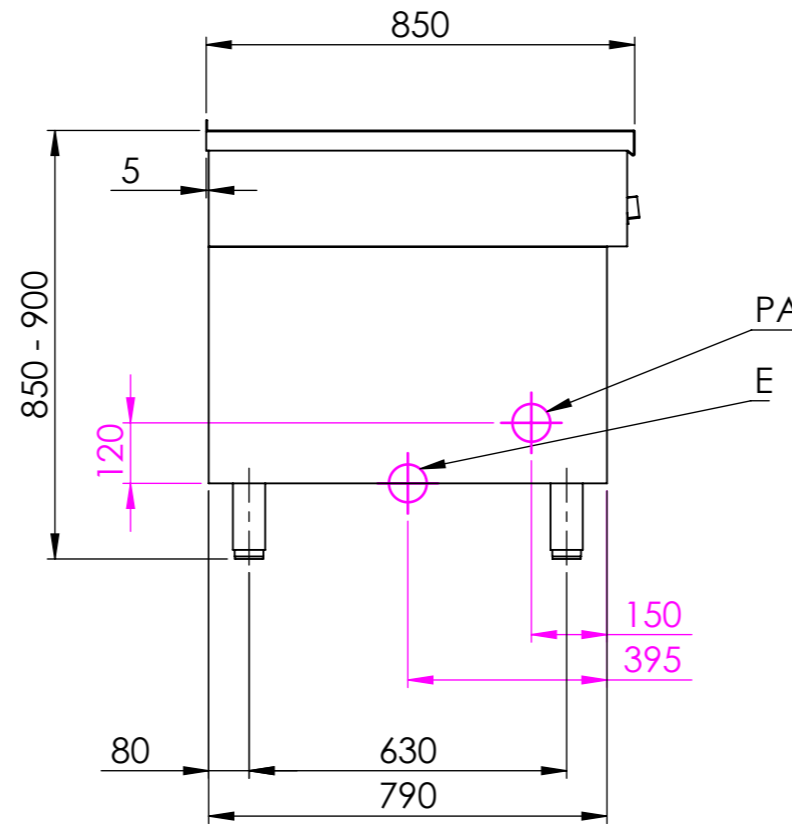
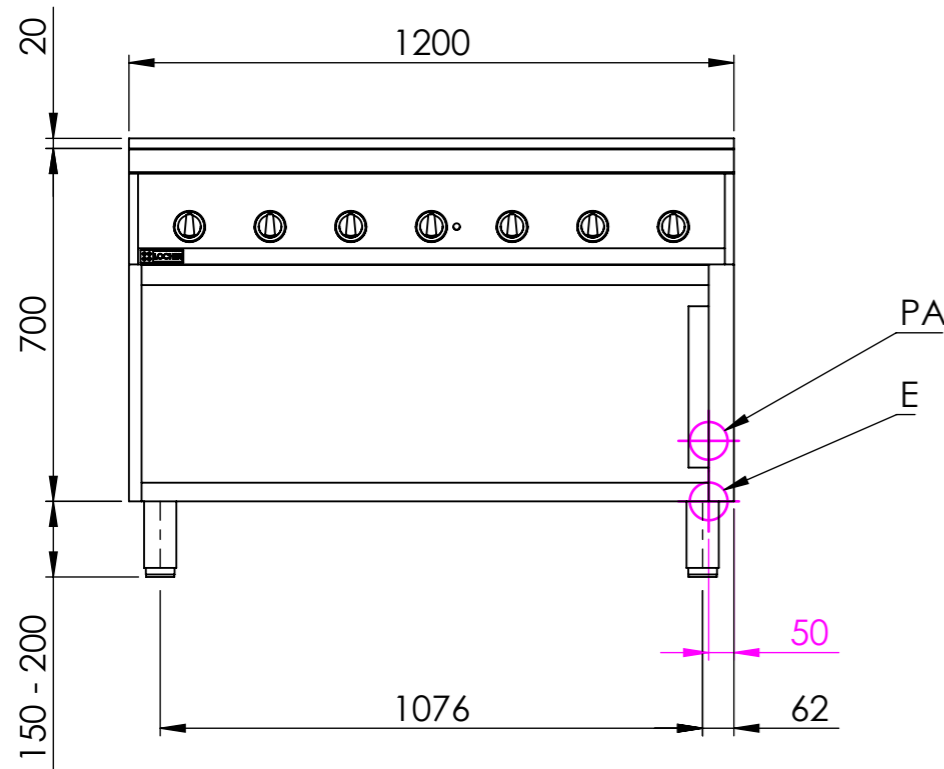
Flächenbündiges Verbindungszugsystem mit Haarfuge.

6 Strahlheizkörper quadr. 270mm á 4,0 kW mit elektronischer Topferkennung

Ceranglas flächenbündig eingesetzt, Ecken gerundet.
Ceranglas: B. 1150 x T. 720 x Stärke 6 mm

Anschlusswert: 24,0 kW / 400 V

Sockelbaufähig durch Abnehmen der höhenverstellbaren FüÙe.



Locher Großküchen-
Geräte GmbH
Karlsberger Str. 3
D-87471 Durach
Tel.: +49 (0)831/5238339-0
Fax: +49 (0)831/5238339-15
Email: office@locher.info
Web: www.locher.info



BENENNUNG:
Elektroherd, 6 Kochstellen

ARTIKELNR.:
228305

	NAME	SIGNATUR	DATUM	WERKSTOFF:	ZEICHNUNGSNR.	Zeichnungsindex
GEZEICHNET	Csakvari	CSA	14.07.2022	1.4301 (X5CrNi18-10)		
GEPRÜFT	Tholl	MT	14.07.2022	HERSTELLER:		
	Beschreibung		DATUM	Locher	ZEICHNUNGSNR./ARTIKELNR. HERSTELLER:	
ÄNDERUNG				Gewicht:		
NAME			Status:			
			Freigegeben	Allgemeintoleranz = m	Alle Maße in mm	Kanten gebrochen
					MASSSTAB:1:15	BLATT 1 VON 1

A3